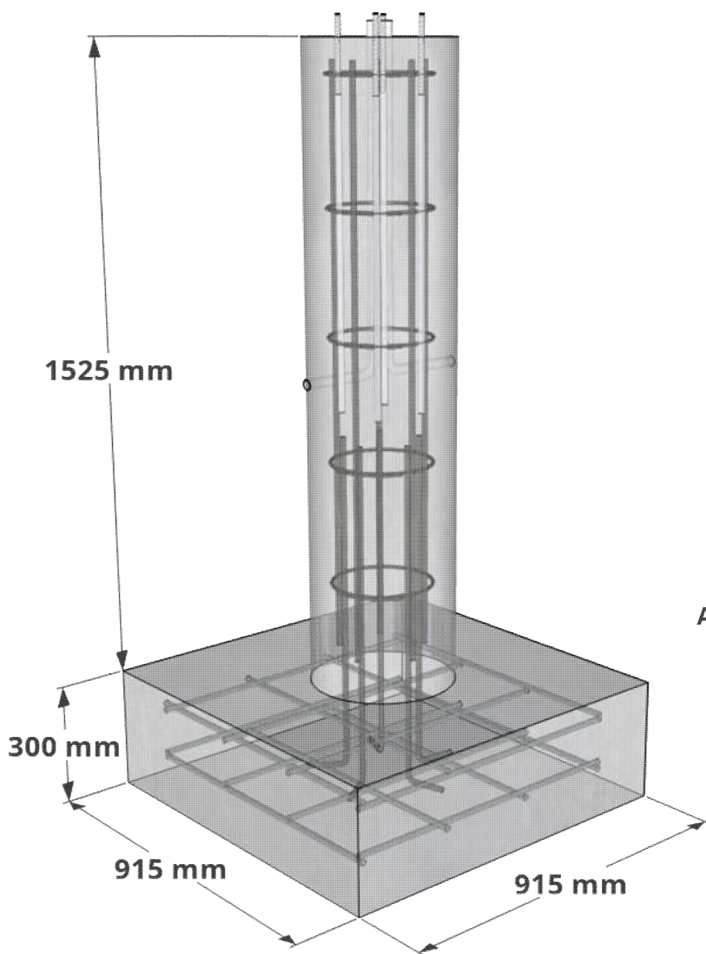


# MODÈLE VILLE DE QUÉBEC

## BASE DE BÉTON TYPE C POUR FÛT

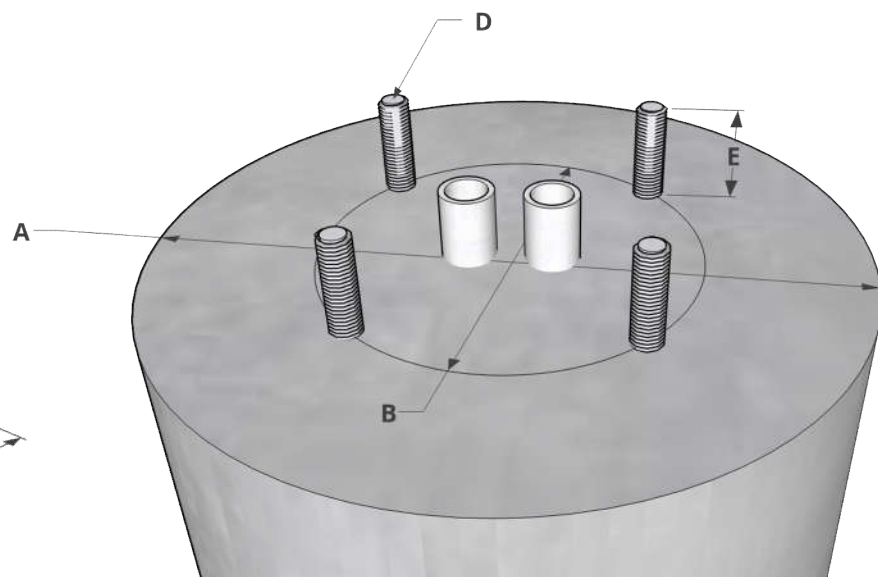


A : Diamètre de la base

B : Diamètre du cercle de boulonnage

D : Boulons d'ancrage

E : Hauteur de projection (variable)



MODÈLE	A mm	B mm	D mm	E mm	Poids ± kg
C1	355 14"	190 7"	16 x 915 5/8 x 36"	50 2"	1020 kg 2249 lbs
C2	457 18"	336 13"	19 x 915 3/4 x 36"	50 2"	1260 kg 2778 lbs
C3	406 16"	305 12"	19 x 915 3/4 x 36"	50 2"	1120 kg 2469 lbs
C4	305 12"	203 8"	17 x 915 5/8 x 36"	50 2"	930 kg 2050 lbs
C5	457 18"	317 12"	18 x 915 5/8 x 36"	50 2"	1260 kg 2778 lbs
C6	457 18"	305 12"	18 x 915 5/8 x 36"	50 2"	1260 kg 2778 lbs
C7	305 12"	215 8"	19 x 915 5/8 x 36"	50 2"	930 kg 2050 lbs
C8	406 16"	203 8"	19 x 915 5/8 x 36"	50 2"	1120 kg 2469 lbs
C9	406 16"	267 11"	20 x 915 5/8 x 36"	50 2"	1120 kg 2469 lbs