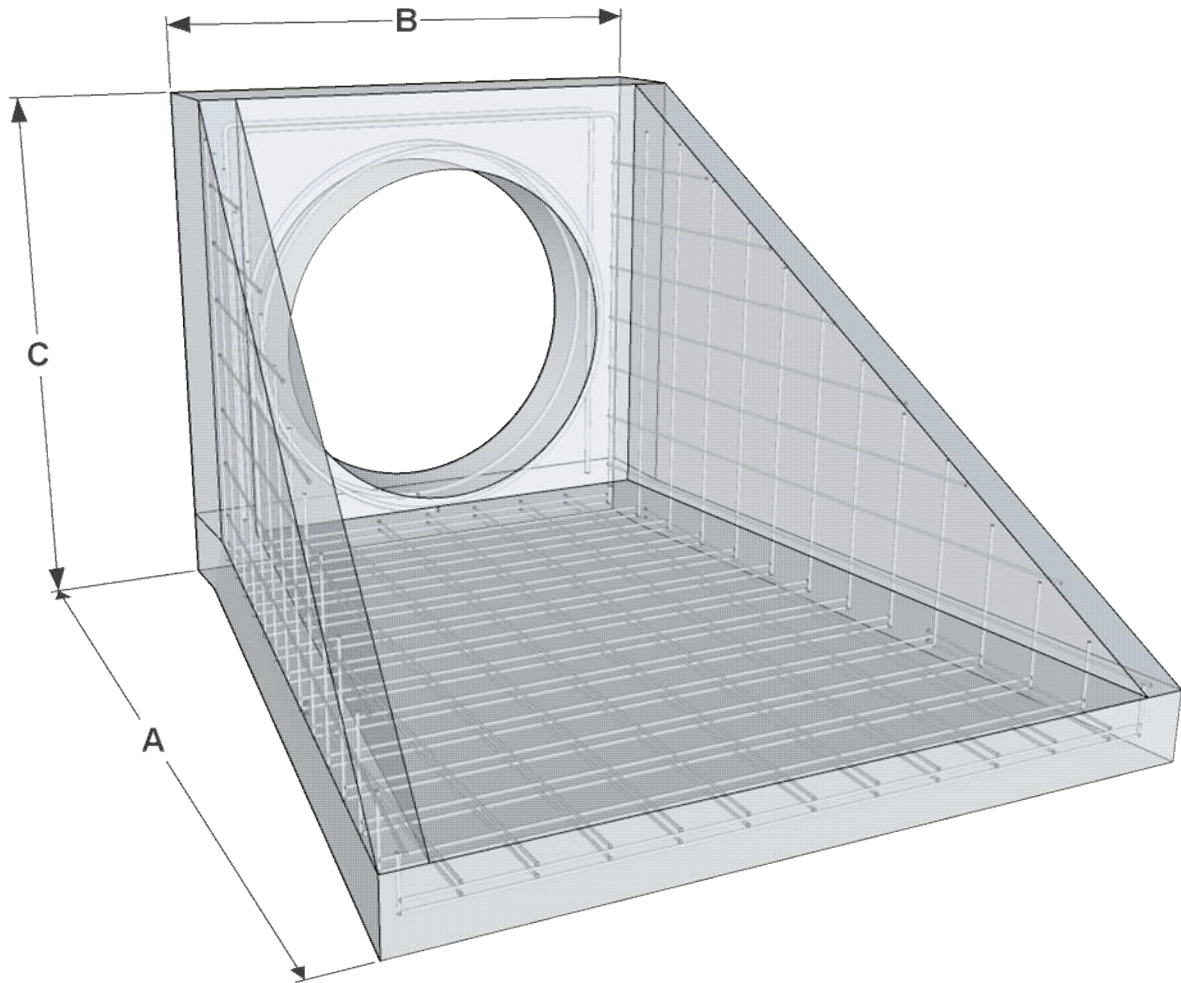


TÊTE DE PONCEAU



Disponibles avec un emboîtement béton ou plastique mâle ou femelle.

MODÈLE	A mm	B mm	C mm	D mm	Poids ± kg
TP 25	1200 47"	700 28"	1030 41"	250 10"	2400 kg 5290 lbs
TP 30	1200 47"	700 28"	1030 41"	300 12"	2390 kg 5270 lbs
TP 37	1200 47"	700 28"	1030 41"	375 15"	2360 kg 5205 lbs
TP 45	1200 47"	700 28"	1030 41"	450 18"	2330 kg 5135 lbs