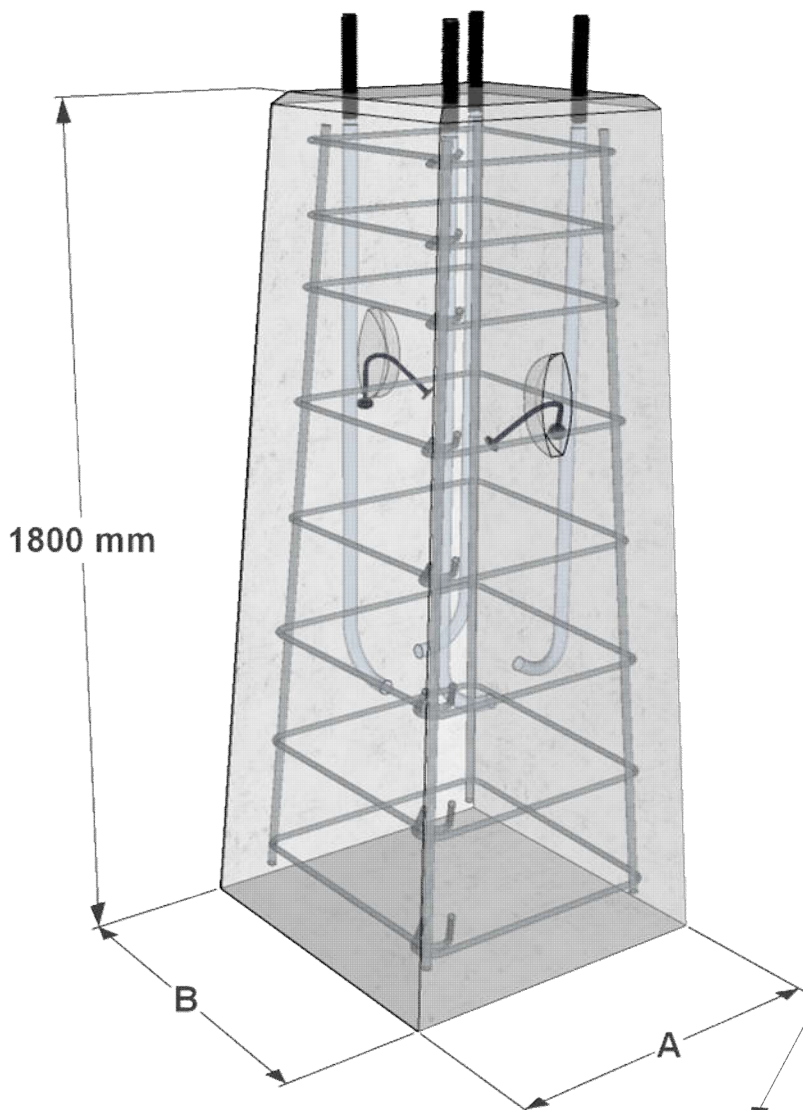
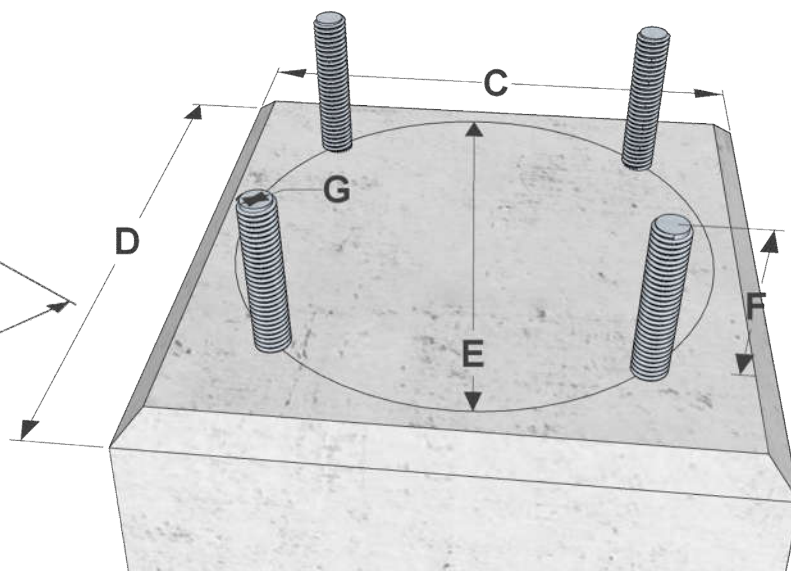


MASSIFS DE SIGNALISATION PYRAMIDALE

TYPE MTQ



- A : Dimension de la base du fût
- B : Dimension de la base du fût
- C : Dimension du dessus du fût
- D : Dimension du dessus du fût
- E : Diamètre du cercle de boulonnage
- F : Hauteur de projection
- G : Boulons d'ancrage



MODÈLE	A mm	B mm	C mm	D mm	E mm	F mm	G mm	Poids ± kg
ML1-1	550 22"	750 30"	750 30"	900 35"	VAR.	VAR.	VAR.	2360 kg 5205 lbs
ML1-11	550 22"	550 22"	750 30"	750 30"	VAR.	VAR.	VAR.	1875 kg 4135 lbs
ML2-11	550 22"	550 22"	750 30"	750 30"	VAR.	VAR.	VAR.	1875 kg 4135 lbs
ML2-12	550 22"	750 30"	750 30"	750 30"	VAR.	VAR.	VAR.	2120 kg 4675 lbs
ML2-13	750 30"	750 30"	900 35"	900 35"	VAR.	VAR.	VAR.	2980 kg 6570 lbs

www.aubertetmarois.com

T. (418)831-3414

T. 1(855)831-3414

F. (418)836-1398

