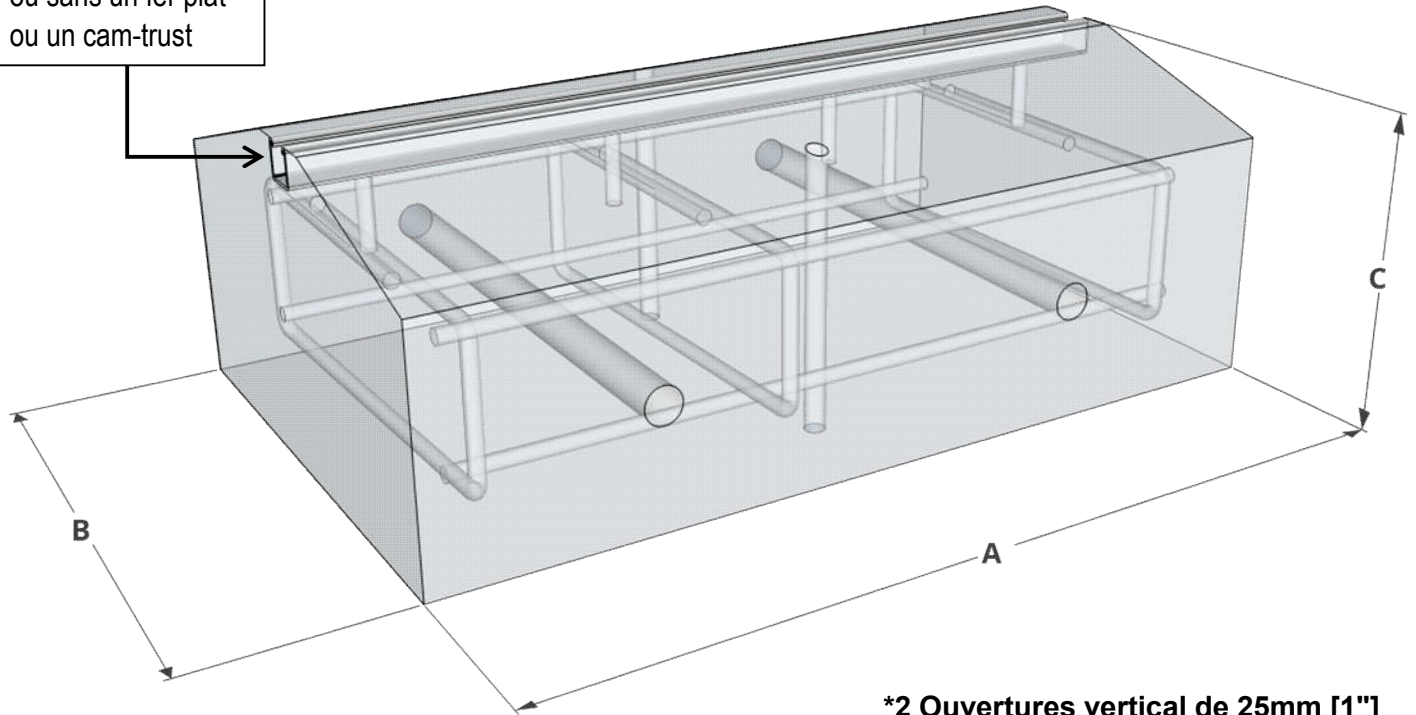


DORMANT

Disponibles avec
ou sans un fer plat
ou un cam-trust



*2 Ouvertures vertical de 25mm [1"]

* 2 Ouvertures horizontal de 38mm [1½"]

MODÈLE	A mm	B mm	C mm	Poids ± kg
DO24	610 24"	565 22"	324 13"	355 kg 785 lbs
DO36	915 36"	565 22"	324 13"	530 kg 1168 lbs
DO48	1220 48"	565 22"	324 13"	705 kg 1555 lbs
DO60	1525 60"	565 22"	324 13"	880 kg 1940 lbs

www.aubertetmarois.com

T. (418)831-3414

T. 1(855)831-3414

F. (418)836-1398

