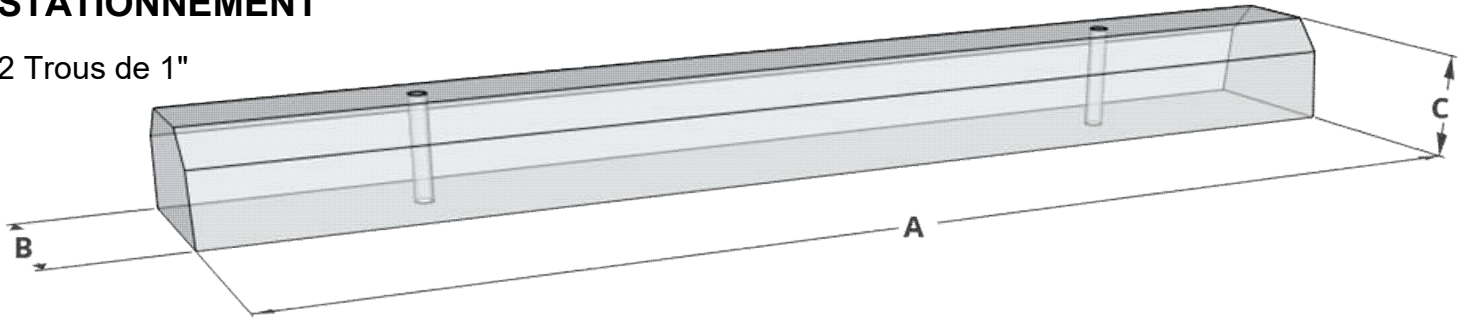


# BUTOIR et DALLE POUR RÉSERVOIR DE PROPANE

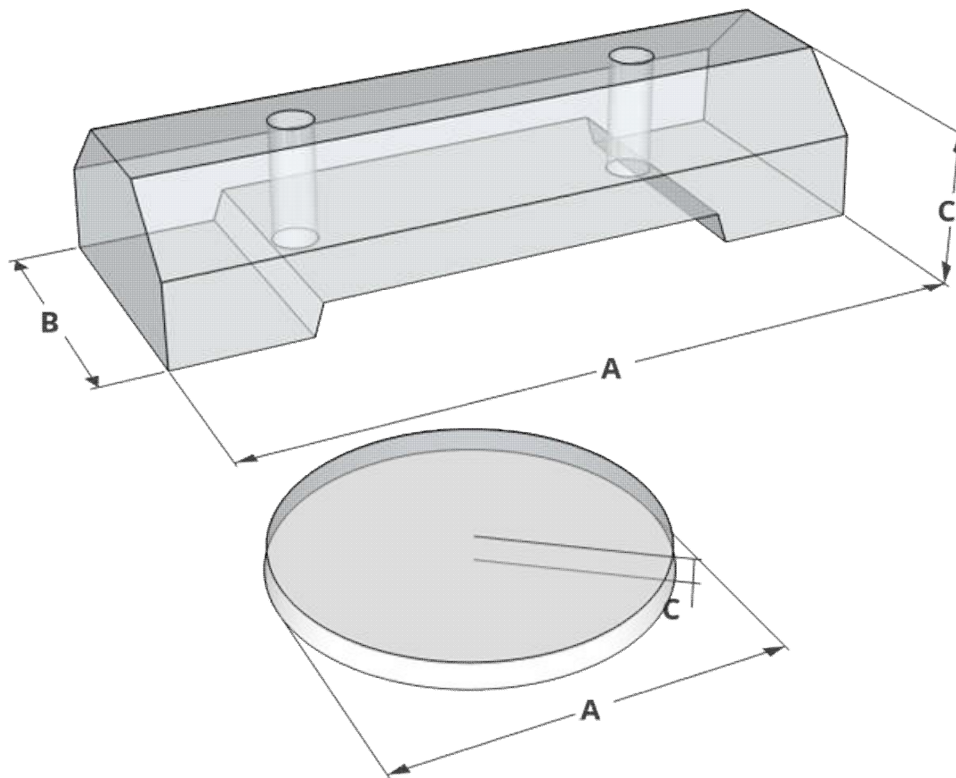
## STATIONNEMENT

2 Trous de 1"



## SIGNALISATION

2 Trous de 3"



## DALLE POUR RÉSERVOIR DE PROPANE

MODÈLE	CODE	A mm	B mm	C mm	Poids ± kg
STATIONNEMENT	BS872	1830 72"	245 10"	152 6"	141 kg 310 lbs
SIGNALISATION	BS1248	1220 48"	458 18"	265 10"	259 kg 571 lbs
DALLE PROPANE	B30	762 30"		51 2"	47 kg 105 lbs