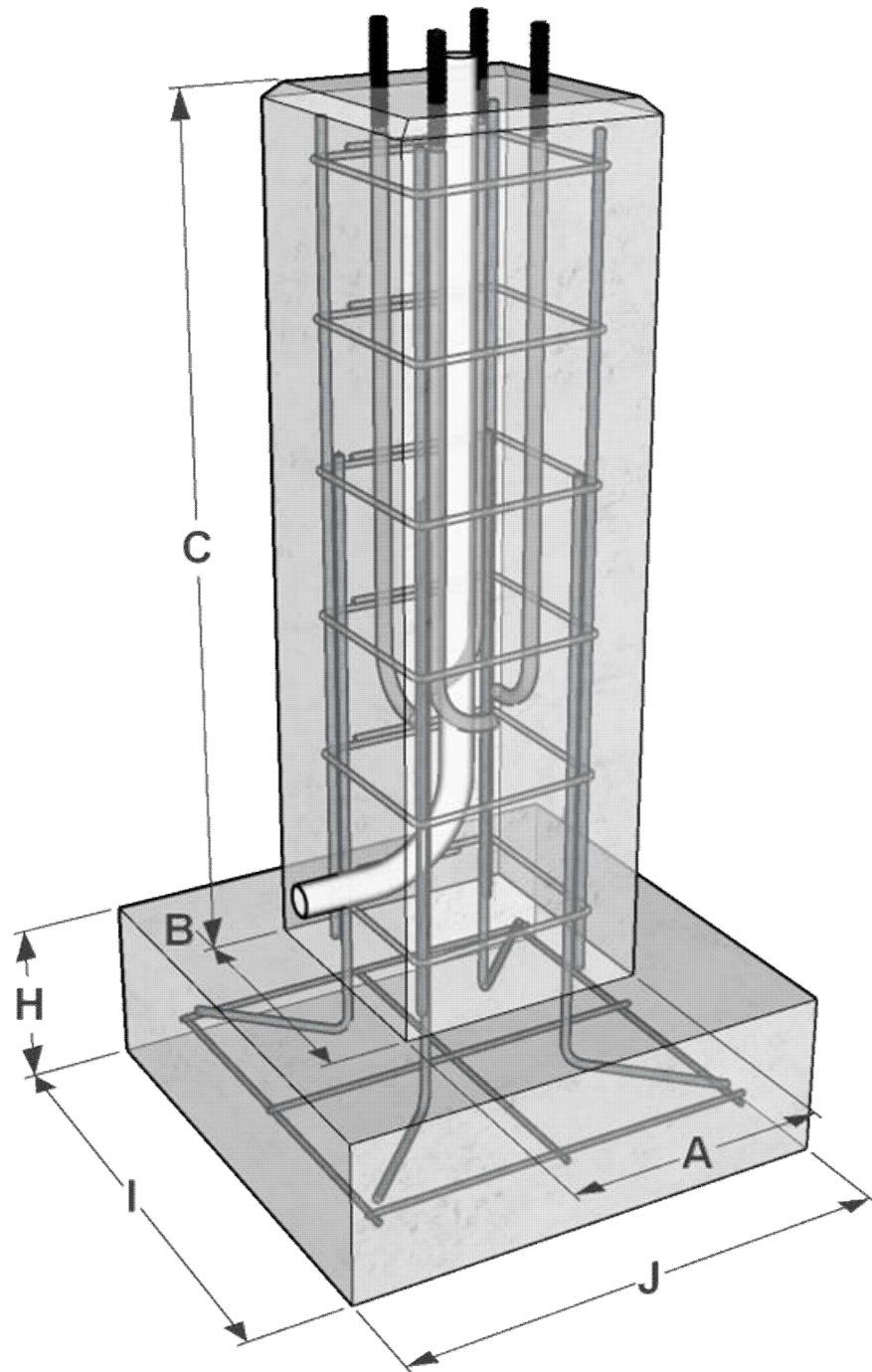
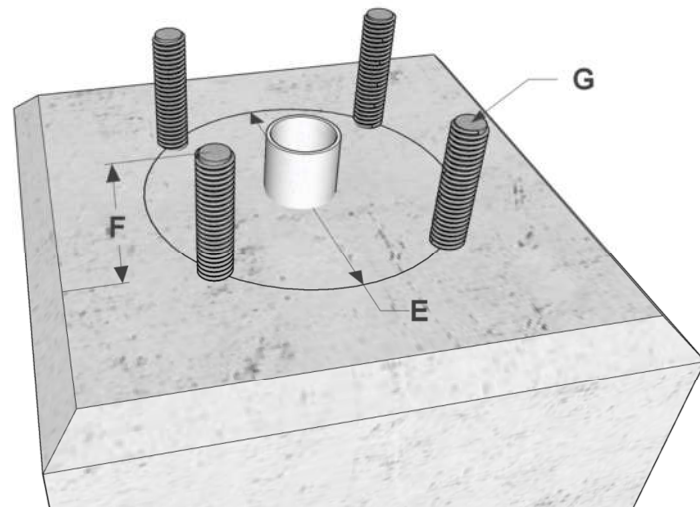


BORNE DE RECHARGE CARRÉ



- A : Largeur du fût
- B : Profondeur du fût
- C : Hauteur du fût
- E : Diamètre du cercle de boulonnage
- F : Hauteur de projection
- G : Boulons d'ancrage
- H : *Hauteur de la base
- I : *Largeur de la base
- J : *Largeur de la base

*(Voir Fiche Technique « Semelle de béton » pour les dimensions disponibles.)



MODÈLE	A	B	C	E	F	G	Poids
	mm	mm	mm	mm	mm	mm	± kg
BR3535-15S	350 14"	350 14"	1500 59"	121 4.75"	90 3.5"	13 0.5"	1020 kg 2250 lbs
BR4545-15S	450 18"	450 18"	1500 59"	121 4.75"	90 3.5"	13 0.5"	1325 kg 2920 lbs
BR4545-15S	450 18"	450 18"	1500 59"	280 11"	90 3.5"	13 0.5"	1310 kg 2890 lbs
BR4545-15S	450 18"	450 18"	1500 59"	254 10"	100 4"	25 1"	1325 kg 2920 lbs

www.aubertetmarois.com

T. (418)831-3414

T. 1(855)831-3414

F. (418)836-1398

