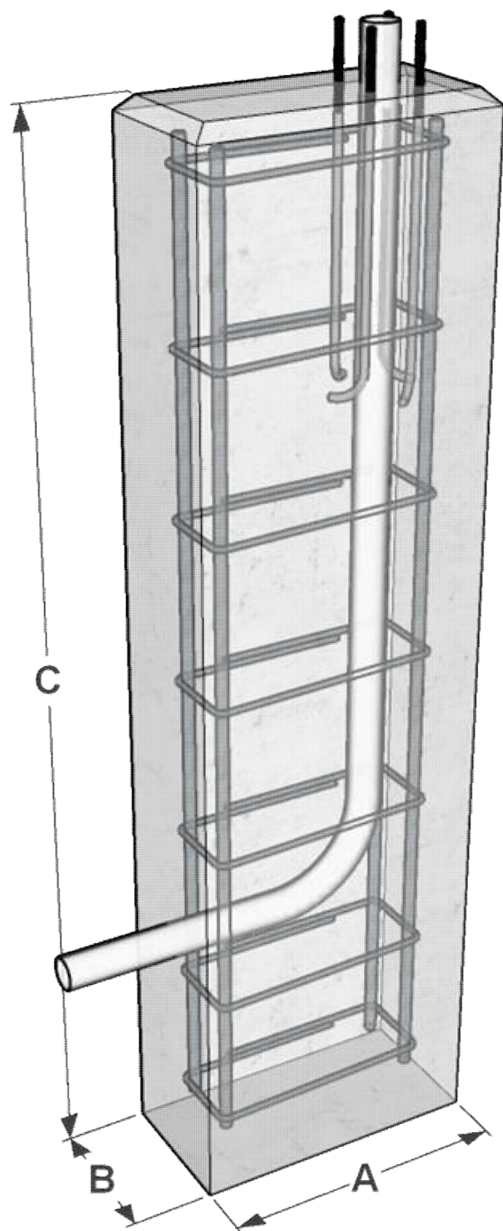
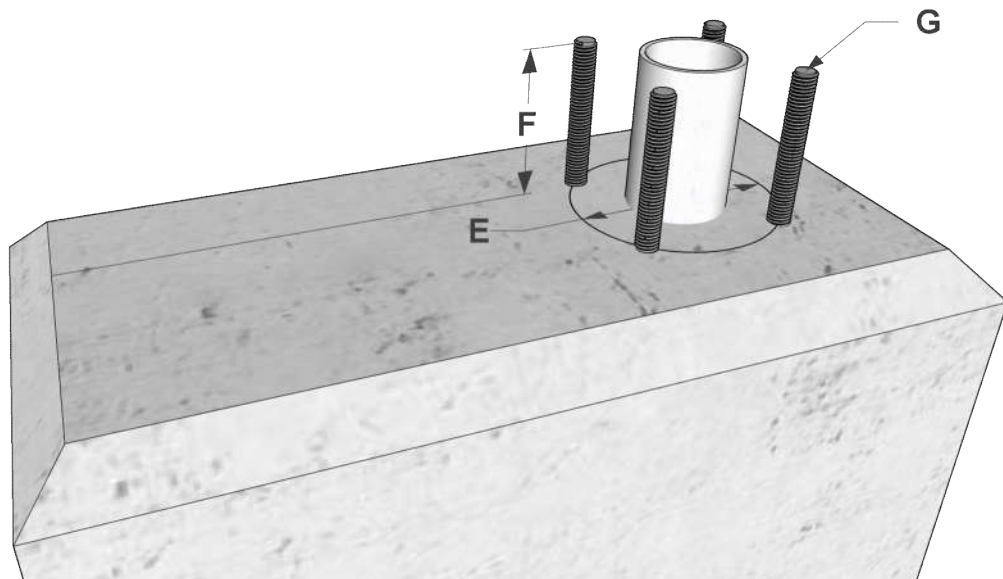


BORNE DE RECHARGE RECTANGULAIRE



- A : Largeur du fût
- B : Profondeur du fût
- C : Hauteur du fût
- E : Diamètre du cercle de boulonnage
- F : Hauteur de projection
- G : Boulons d'ancrage



MODÈLE	A mm	B mm	C mm	E mm	F mm	G mm	Poids ± kg
BR5025-18	508 20"	254 10"	1830 72"	121 4.75"	90 3.5"	13 0.5"	570 kg 1255 lbs
BR5030-18	508 20"	295 12"	1830 72"	280 11"	90 3.5"	13 0.5"	660 kg 1455 lbs