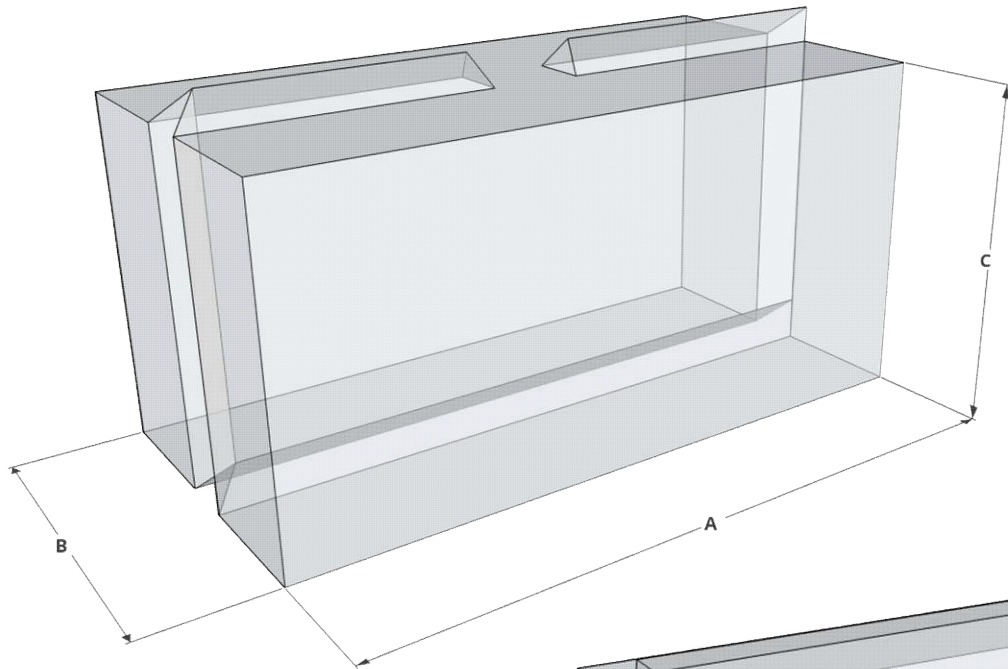


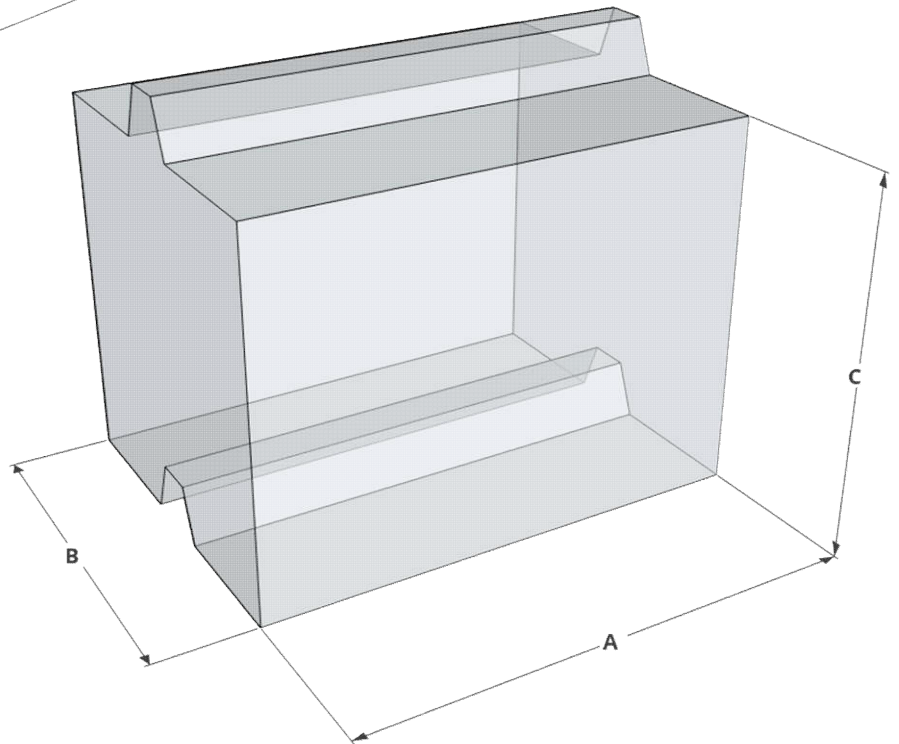
BLOCS DE REMPLAI



B243

B246

B334



MODÈLE	A mm	B mm	C mm	Poids ± kg
B243	914 36"	610 24"	610 24"	818 kg 1800 lbs
B246	1829 72"	610 24"	610 24"	1636 kg 3600 lbs
B234	900 35"	600 24"	1200 47"	1636 kg 3610 lbs

www.aubertetmarois.com

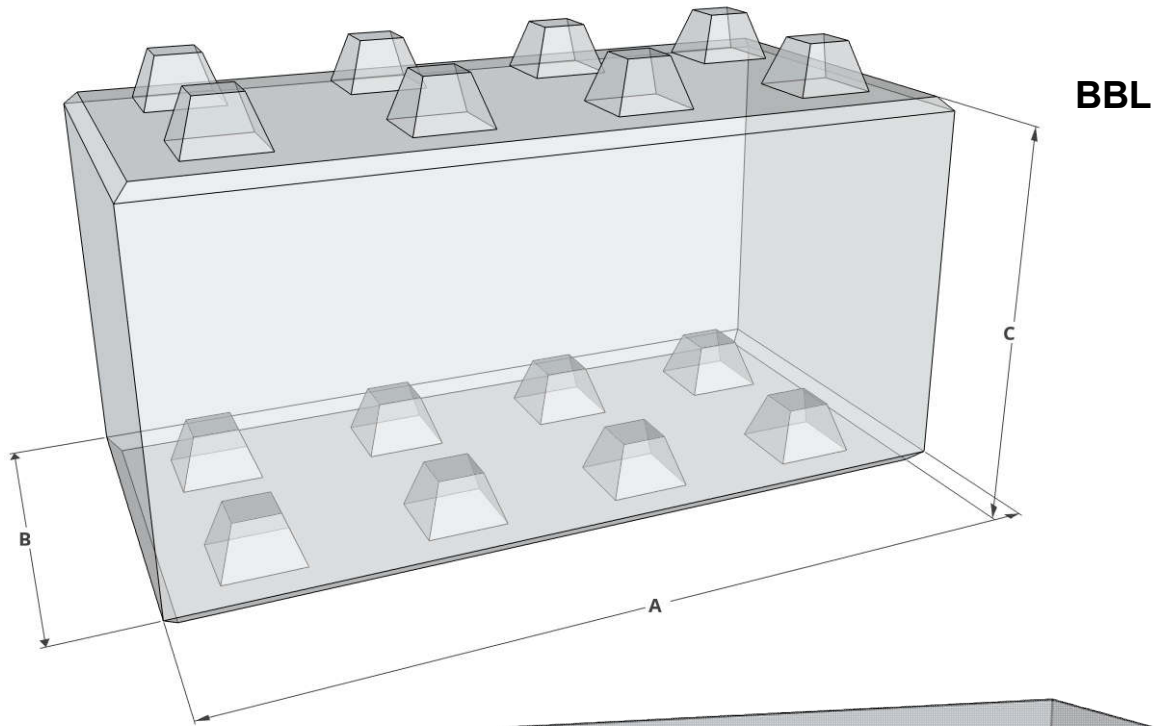
T. (418)831-3414

T. 1(855)831-3414

F. (418)836-1398

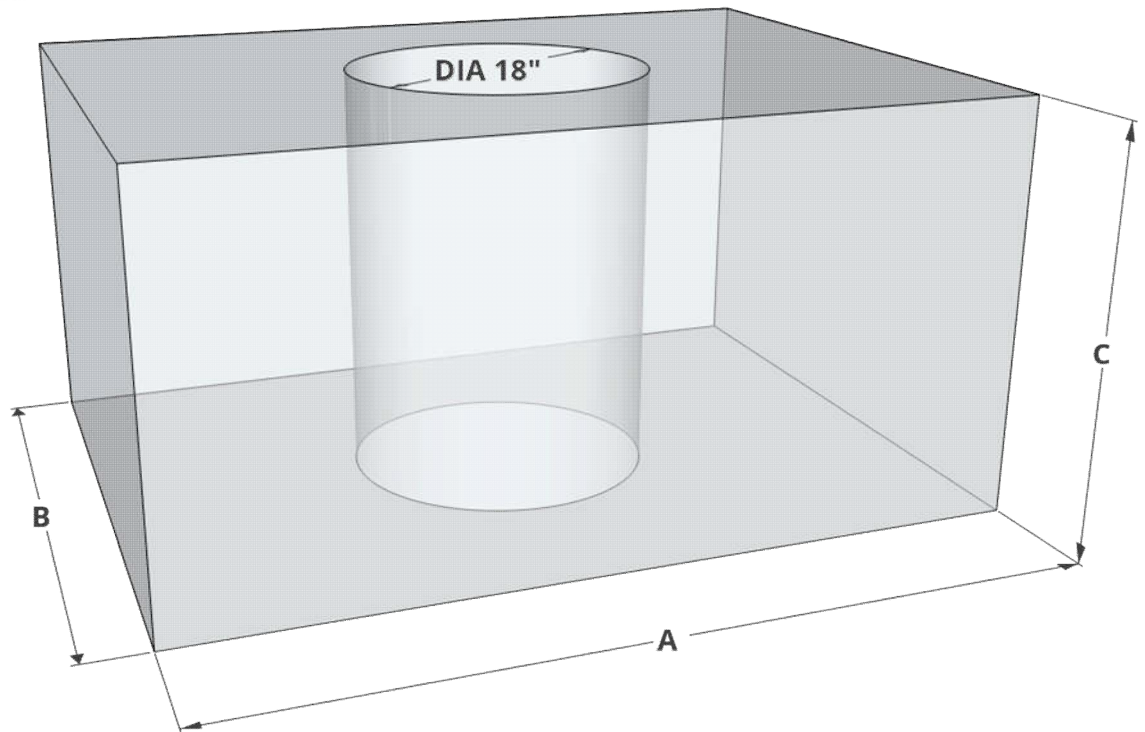


BLOCS DE REMLAI (SUITE)



BP

BLOC DE SOUTIEN
TEMPORAIRE POUR
POTEAU



MODÈLE	A mm	B mm	C mm	Poids ± kg
BBL	1524 60"	762 30"	762 30"	2136 kg 4710 lbs
BP	1220 48"	914 36"	914 36"	1270 kg 2800 lbs