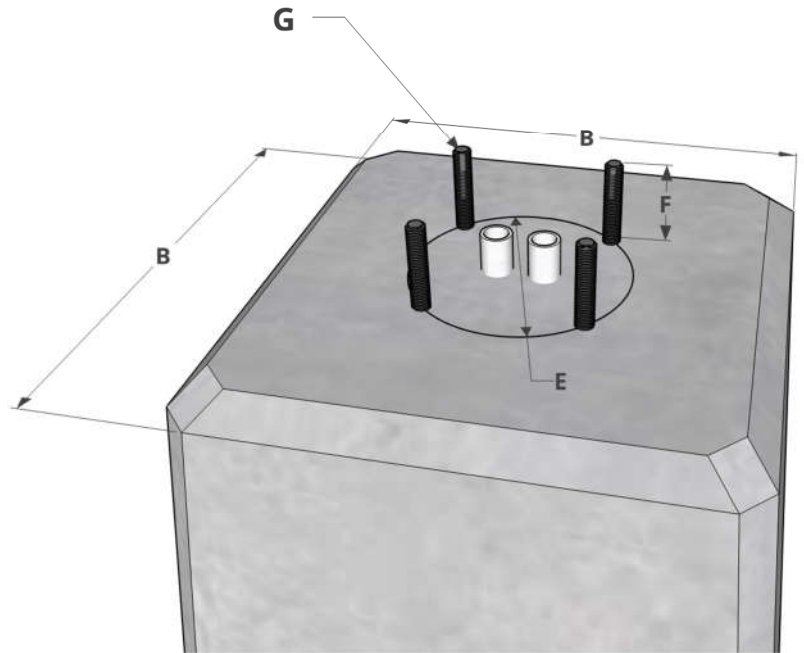
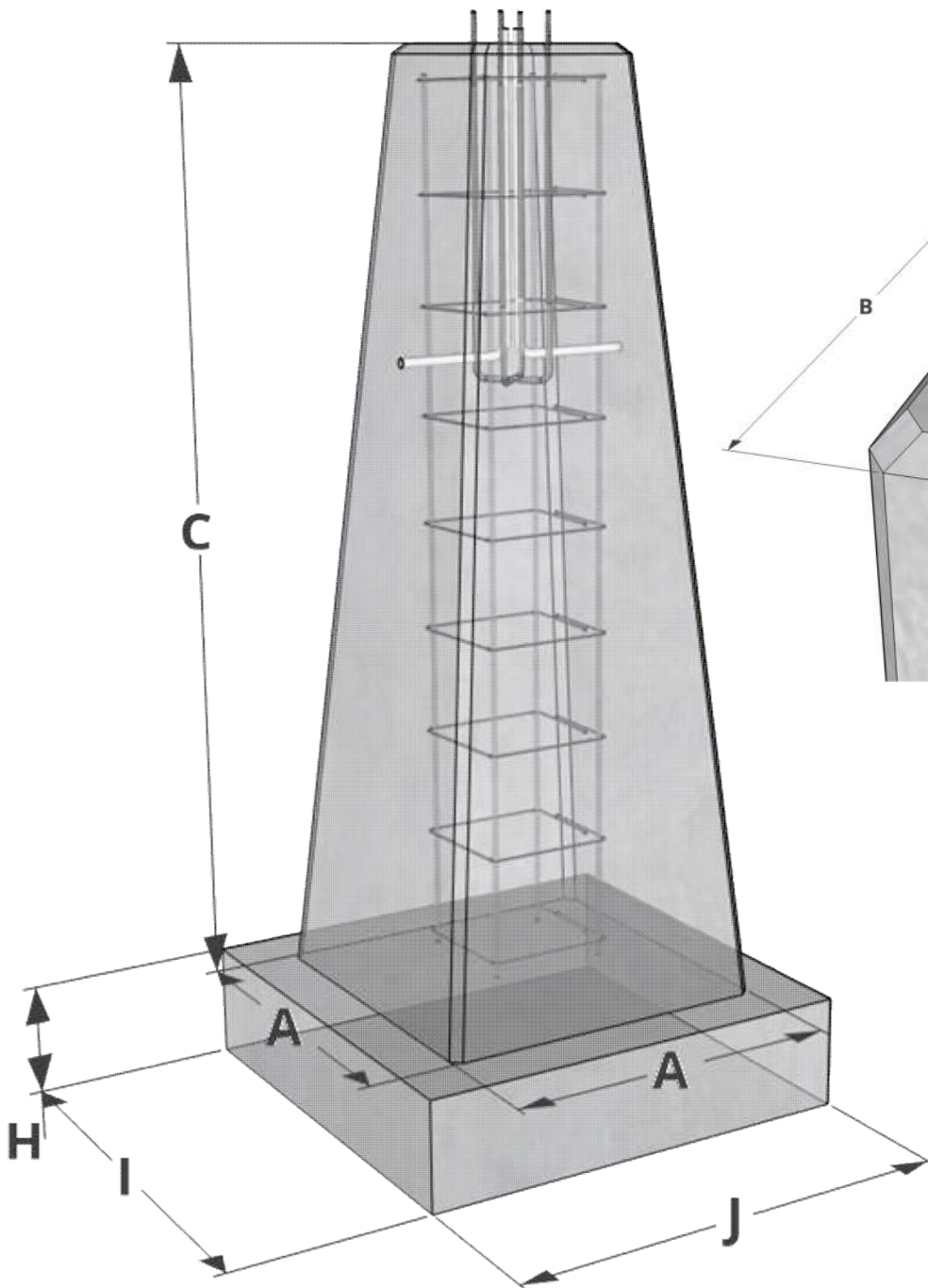


# MODÈLE AML

## BASE DE BÉTON PYRAMIDALE AVEC SEMELLE



- A : Dimension de la base
- B : Dimension du dessus
- C : Hauteur du massif
- E : Diamètre du cercle de boulonnage
- F : Hauteur de projection
- G : Boulons d'ancrage
- H : \*Hauteur de la de la base
- I : \*Largeur de la base
- J : \*Largeur de la base

\*(Voir Fiche Technique « Semelle de béton » pour les dimensions disponibles.)

Voir dimensions disponibles aux pages suivantes.

# MODÈLE AML

## BASE DE BÉTON PYRAMIDALE

### AVEC SEMELLE

MODÈLE	A mm	B mm	D mm	Poids <sup>1</sup> ± kg
BL4060-1250	600 24"	400 16"	1250 49"	1820 kg 4010 lbs
BL4060-1800	600 24"	400 16"	1800 71"	2170 kg 4784 lbs
BL4060-2100	600 24"	400 16"	2100 83"	2360 kg 5205 lbs
BL4060-2440	600 24"	400 16"	2440 96"	2570 kg 5666 lbs
BL4060-2700	600 24"	400 16"	2700 106"	2730 kg 6020 lbs
BL4075-1800	750 30"	400 16"	1800 71"	2610 kg 5754 lbs
BL4076-1800	760 30"	400 16"	1800 71"	2640 kg 5820 lbs
BL4268-2100	680 27"	420 17"	2100 83"	2660 kg 5864 lbs
BL4276-2800	760 30"	420 17"	2800 110"	3580 kg 7895 lbs
BL4476-2700	760 30"	440 17"	2700 106"	3550 kg 7826 lbs
BL4560-1800	600 24"	450 18"	1800 71"	2260 kg 4980 lbs
BL4575-1800	750 30"	450 18"	1800 71"	2700 kg 5952 lbs
BL4590-1800	900 35"	450 18"	1800 71"	3240 kg 7145 lbs
BL4590-2440	900 35"	450 18"	2440 96"	4020 kg 8863 lbs
BL5075-2150	750 30"	500 20"	2150 85"	3140 kg 6925 lbs
BL5090-2400	900 35"	500 20"	2400 94"	4100 kg 9039 lbs

<sup>1</sup>Poids calculé avec une semelle de 1200x1200x300mm, à ajuster avec la grandeur de la semelle.

# MODÈLE AML

## BASE DE BÉTON PYRAMIDALE

### AVEC SEMELLE

MODÈLE	A mm	B mm	D mm	Poids <sup>1</sup> ± kg
BL5575-1800	750 30"	550 22"	1800 71"	2920 kg 6435 lbs
BL5590-1800	900 35"	550 22"	1800 71"	3450 kg 7606 lbs
BL5590-2000	900 35"	550 22"	2000 79"	3720 kg 8200 lbs
BL6090-1800	900 35"	600 24"	1800 71"	3580 kg 7893 lbs
BL6090-2700	900 35"	600 24"	2700 106"	4850 kg 10690 lbs
BL6199-1700	990 39"	610 24"	1700 67"	3810 kg 8400 lbs
BL61120-1800	1200 47"	610 24"	1800 71"	4970 kg 10955 lbs
BL65100-1800	1000 39"	650 26"	1800 71"	4120 kg 9083 lbs
BL65120-2800	1200 47"	650 26"	2800 110"	7320 kg 16140 lbs
BL7590-2400	900 35"	750 30"	2400 94"	5010 kg 11045 lbs

<sup>1</sup>Poids calculé avec une semelle de 1200x1200x300mm, à ajuster avec la grandeur de la semelle.

[www.aubertetmarois.com](http://www.aubertetmarois.com)

T. (418)831-3414

T. 1(855)831-3414

F. (418)836-1398

