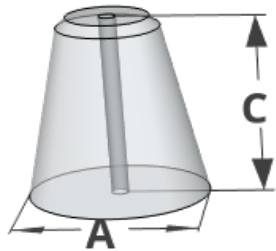


BALISES

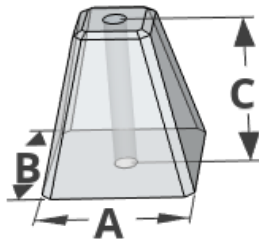
CÔNIQUE

Trou de 2"



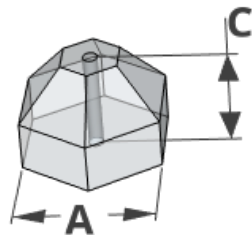
PYRAMIDALE

Trou de 2"

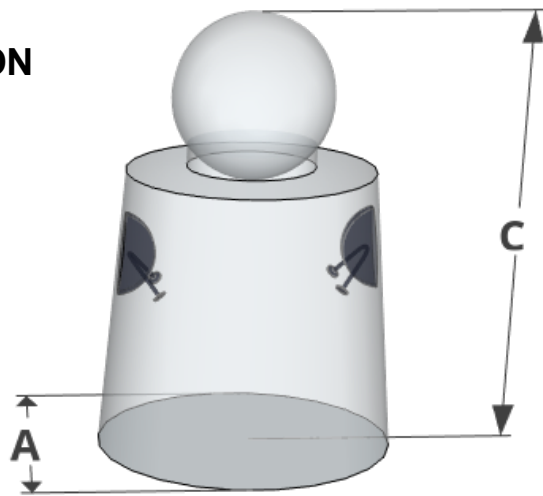


HEXAGONALE

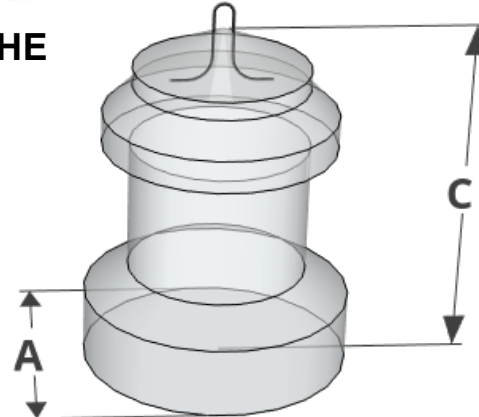
Trou de 2"



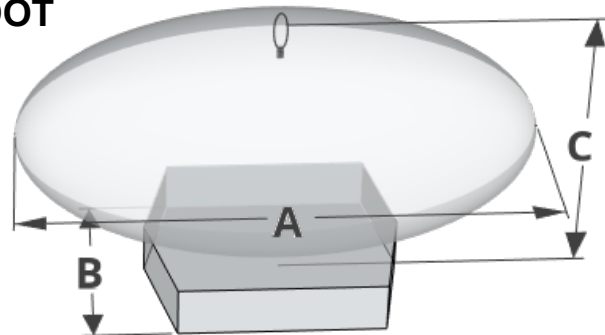
PION



CLOCHE



FOOT



MODÈLE	CODE	A mm	B mm	C mm	Poids ± kg
CÔNIQUE	BC75	410 16"		450 18"	94 kg 205 lbs
PYRAMIDALE	BNP75	410 16"	410 16"	430 17"	94 kg 207 lbs
HEXAGONALE	BS95	405 16"		300 12"	71 kg 155 lbs
PION	PD	762 30"		1080 43"	682 kg 1504 lbs
CLOCHE	CB36	720 28"		960 38"	541 kg 1195 lbs
FOOT	BF	1500 59"	610 24"	850 33"	1128 kg 2485 lbs